

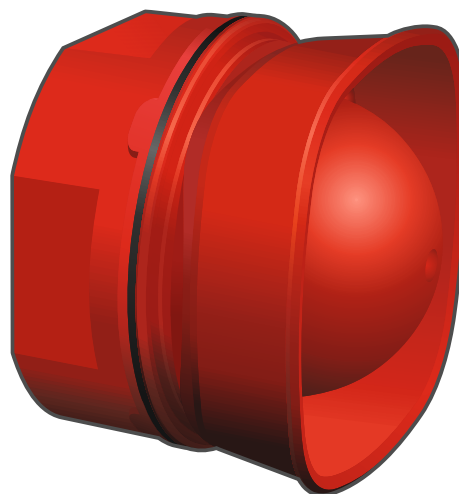


Konwencjonalny sygnalizator akustyczny pożarowy

SPP-110

Wersja oprogramowania 1.00

PL



spp-110_pl 01/23

Satel®

SATEL sp. z o.o. • ul. Budowlanych 66 • 80-298 Gdańsk • POLSKA
tel. 58 320 94 00 • serwis 58 320 94 30 • dz. techn. 58 320 94 20
www.satel.pl

WAŻNE

Urządzenie powinno być instalowane przez wykwalifikowany personel.

Przed przystąpieniem do instalacji zapoznaj się z instrukcją w celu uniknięcia błędów, które mogą skutkować wadliwym działaniem lub nawet uszkodzeniem sprzętu.

Wszystkie połączenia elektryczne należy wykonywać przy wyłączonym zasilaniu.

Wprowadzanie w urządzeniu jakichkolwiek modyfikacji, które nie są autoryzowane przez producenta, lub dokonywanie samodzielnych napraw skutkuje utratą uprawnień wynikających z gwarancji.

W instrukcji mogą wystąpić następujące symbole:



- uwaga,



- uwaga krytyczna.

Sygnalizator SPP-110 informuje przy pomocy dźwięku o alarmie. Sygnalizator przeznaczony jest do pracy z konwencjonalnymi centralami sygnalizacji pożarowej CSP-104, CSP-108, CSP-204 i CSP-208.

1. Właściwości

- Sygnalizacja akustyczna generowana przy pomocy przetwornika piezoelektrycznego.
- Wybór spośród 32 typów dźwięku.
- Wybór poziomu głośności sygnalizacji.

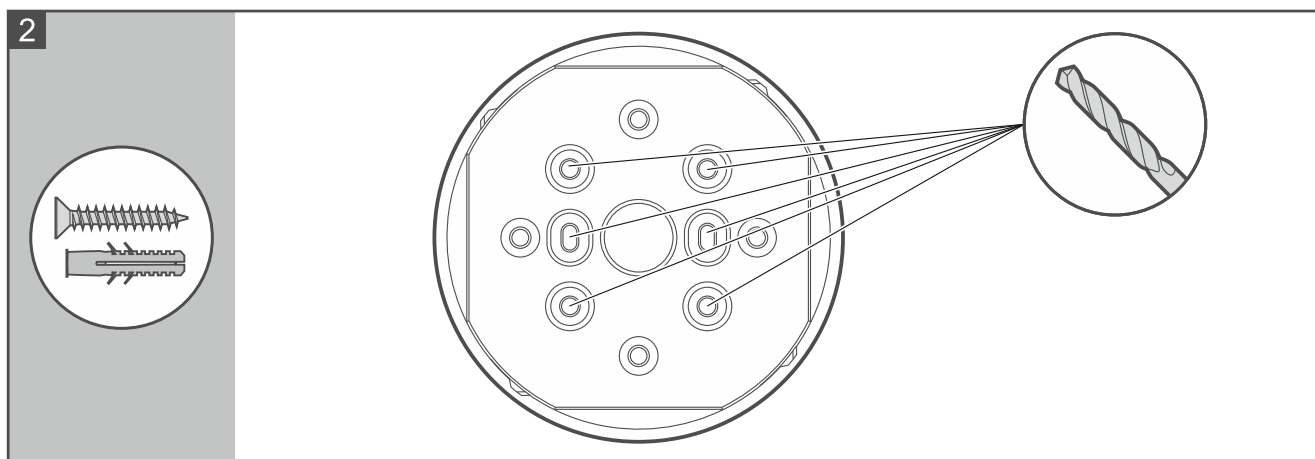
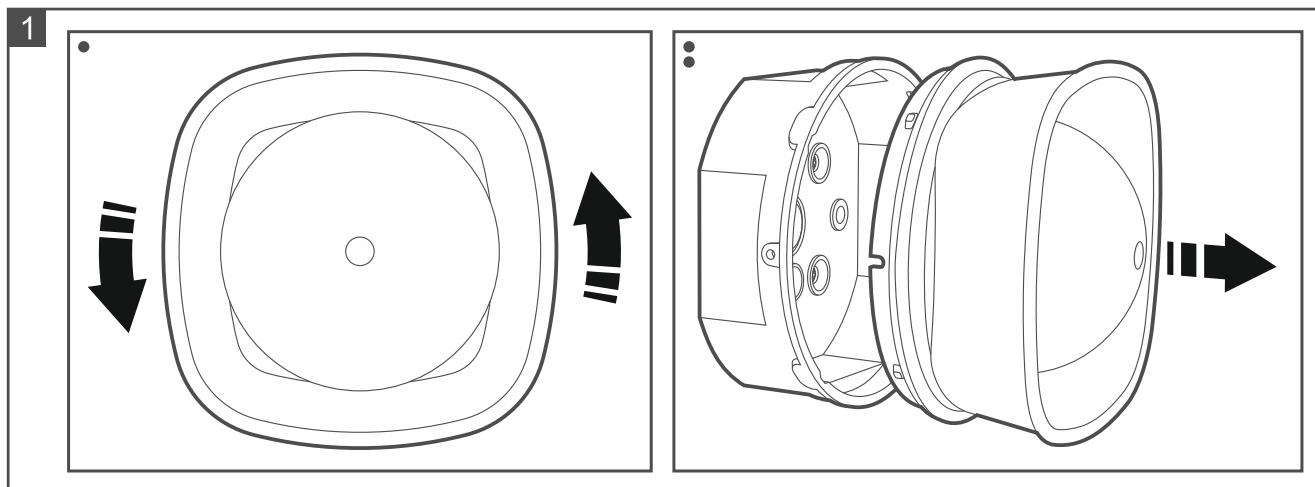
2. Instalacja

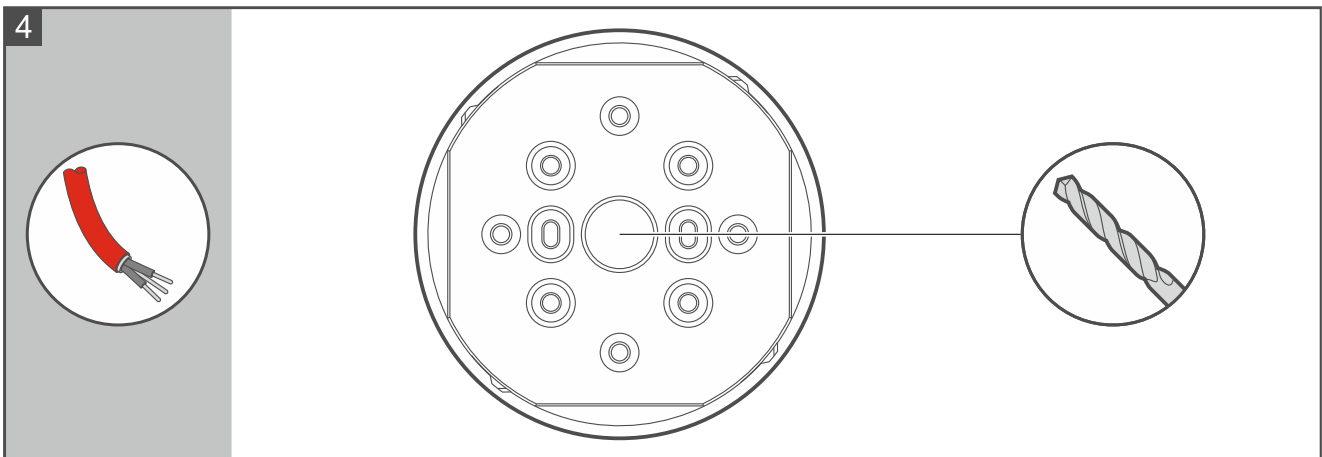
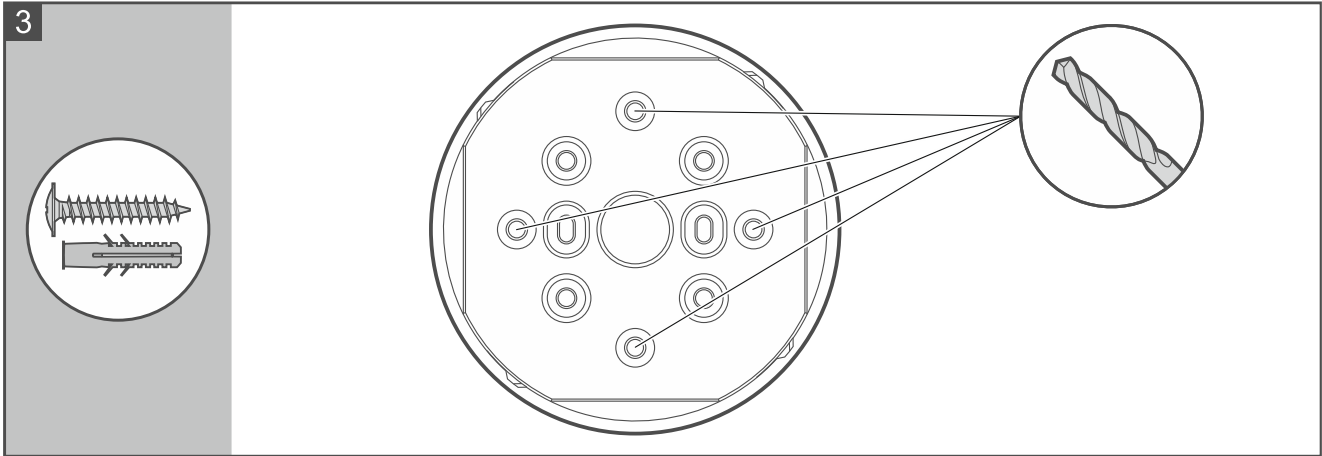


Wszystkie połączenia elektryczne należy wykonywać przy wyłączonym zasilaniu.

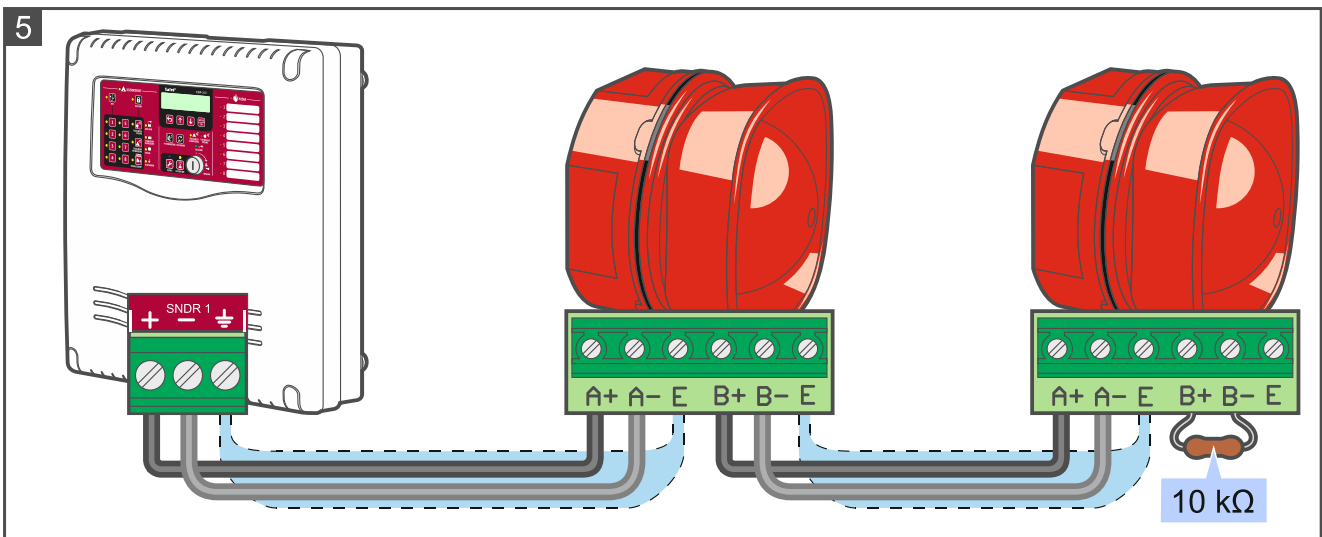
Sygnalizator przeznaczony jest do instalowania w pomieszczeniach zamkniętych o normalnej wilgotności powietrza.

1. Przekręć pokrywę w kierunku przeciwnym do ruchu wskazówek zegara i ją zdejmij (rys. 1).
2. Wywierć otwory na wkręty w podstawie obudowy. Podstawa obudowy może zostać przykręcona do ściany przy pomocy wkrętów z łbem stożkowym (rys. 2) lub z łbem płaskim (rys. 3).
3. Wywierć otwór na kable w podstawie obudowy (rys. 4).



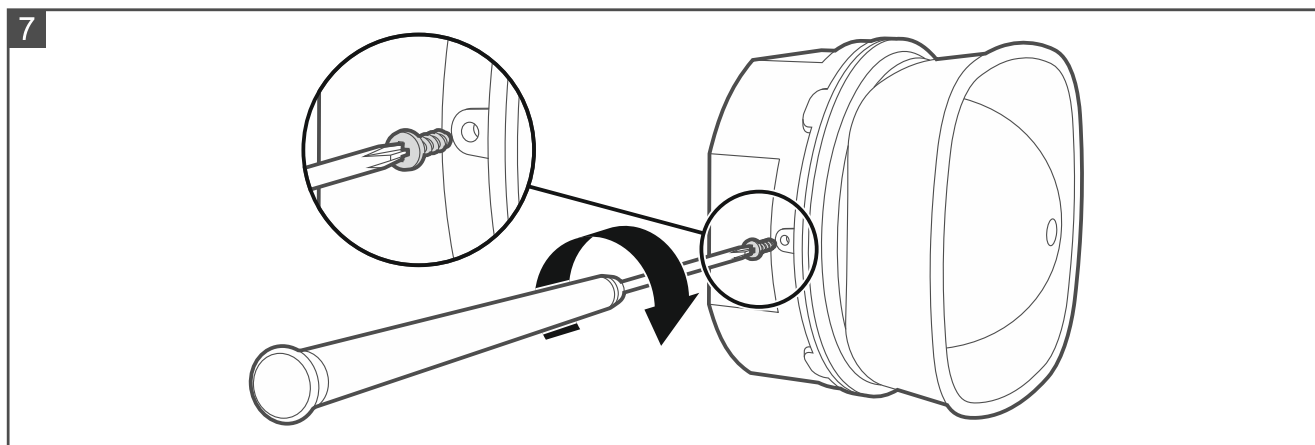
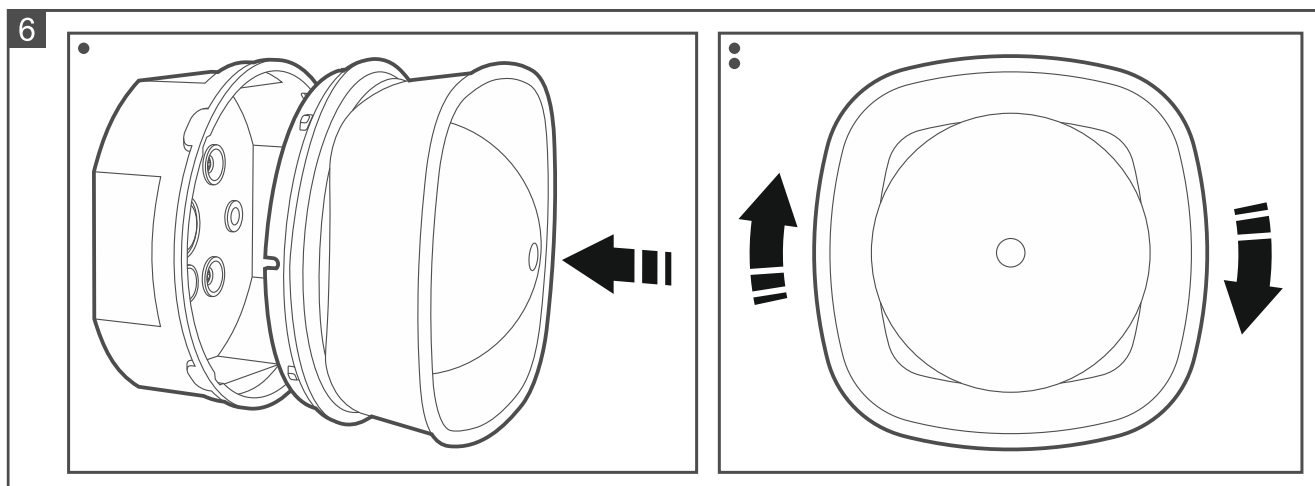


4. Przyłóż podstawę obudowy do ściany i zaznacz położenie otworów montażowych.
5. Wywierć w ścianie otwory na kołki montażowe.
6. Wprowadź kable do podstawy obudowy.
7. Przy pomocy kołków i wkrętów przymocuj podstawę obudowy do ściany. Zastosuj kołki odpowiednio dobrane do podłoża (inne do betonu lub cegły, inne do gipsu itp.).
8. Przy pomocy przełączników DIP-switch skonfiguruj ustawienia sygnalizatora (patrz „Konfigurowanie ustawień sygnalizatora” s. 3).
9. Podłącz przewody linii dozorowej do sygnalizatora (rys. 5). Jeżeli sygnalizator jest podłączony do linii jako ostatni, przykręć do jego zacisków rezystor 10 k Ω . Ekrany kabli podłącz do zacisków E.



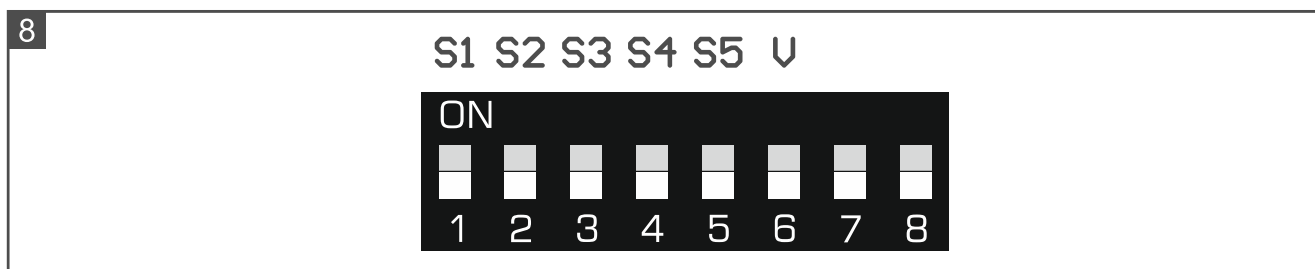
10. Załóż pokrywę i przekręć w kierunku zgodnym z ruchem wskazówek zegara (rys. 6).

11. Zablokuj pokrywę przy pomocy wkrętu (rys. 7).



2.1 Konfigurowanie ustawień sygnalizatora

Ustawienia sygnalizatora skonfigurujesz przy pomocy przełączników DIP-switch znajdujących się na płycie elektroniki (rys. 8).



2.1.1 Wybór typu dźwięku

Typ dźwięku możesz określić przy pomocy przełączników 1-5, które są oznaczone na płycie elektroniki od S1 do S5. Typy dźwięku i sposób ustawienia przełączników opisane zostały w tabeli 1 (przełącznik w pozycji ON = 1; przełącznik w pozycji OFF = 0).

Nr	DIP-switch	Sygnalizacja dźwiękowa		
	12345		Częstotliwość Hz	Opis
1	00000		800 & 970	2 Hz (250 ms – 250 ms)
2	10000		800-970	7 Hz (7/s)
3	01000		800-970	1 Hz (1/s)



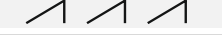
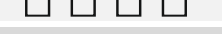
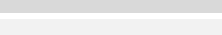

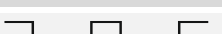




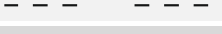
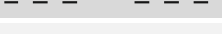
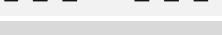




Nr	DIP-switch	Sygnalizacja dźwiękowa		
	12345		Częstotliwość Hz	Opis
4	11000		2850	Ciągła
5	00100		2400-2850	7 Hz
6	10100		2400-2850	1 Hz
7	01100		500-1200	3 s dźwięk, 0,5 s cisza, powtarzane
8	11100		1200-500	1 Hz
9	00010		2400-2850	2 Hz (250 ms – 250 ms)
10	10010		970	0.5 Hz (1 s)
11	01010		800 & 970	1 Hz (500 ms – 500 ms)
12	11010		2850	0.5 Hz (1 s)
13	00110		970	0.8 Hz (250 ms / 1 s)
14	10110		970	Ciągła
15	01110		554 & 440	100 ms – 400 ms
16	11110		660	3.3 Hz (150 ms)
17	00001		660	0.28 Hz (1.8 s)
18	10001		660	0.05 Hz (13 s / 6.5 Hz)
19	01001		660	Ciągła
20	11001		554 & 440	0.5 Hz (1 s)
21	00101		660	1 Hz (500 ms – 500 ms)
22	10101		2850	4 Hz (150 ms / 100 ms)
23	01101		800-970	50 Hz
24	11101		2400-2850	50 Hz
25	00011		970	3 x 500 ms dźwięk, 1.5 s cisza, powtarzane
26	10011		800-970	3 x 500 ms dźwięk, 1.5 s cisza, powtarzane
27	01011		970 & 800	3 x 500 ms dźwięk, 1.5 s cisza, powtarzane
28	11011		2400	Ciągła
29	00111		990 & 650	2 Hz (250 ms – 250 ms) (Symphoni Tones)
30	10111		510 & 610	2 Hz (250 ms – 250 ms) (Squashni Micro Tones)
31	01111		300-1200	1 Hz
32	11111		510 & 610	1 Hz (500 ms – 500 ms)

Tabela 1.

Typ dźwięku / napięcie zasilania	Minimalny poziom dźwięku [dBA] w zależności od kąta [°]					
	15°	45°	75°	105°	135°	165°
1 / 18 V DC	74,3	85,7	89,9	89,4	84,2	77,0
1 / 28 V DC	77,0	87,2	91,4	90,9	85,8	80,0
2 / 18 V DC	78,0	85,7	89,1	88,8	83,5	78,0
2 / 28 V DC	79,6	87,5	90,7	90,4	85,4	79,9
3 / 18 V DC	78,9	86,1	90,0	89,7	83,9	78,2
3 / 28 V DC	80,9	87,8	91,3	91,0	85,8	80,3
4 / 18 V DC	71,0	81,0	83,5	82,0	79,7	69,6
4 / 28 V DC	71,3	81,4	84,04	82,6	79,7	69,7
5 / 18 V DC	75,3	83,4	85,6	85,0	81,1	75,0
5 / 28 V DC	75,2	83,4	85,5	85,0	81,0	74,5
6 / 18 V DC	76,6	84,7	86,7	86,4	82,6	75,1
6 / 28 V DC	76,4	84,6	86,4	86,1	82,6	75,1

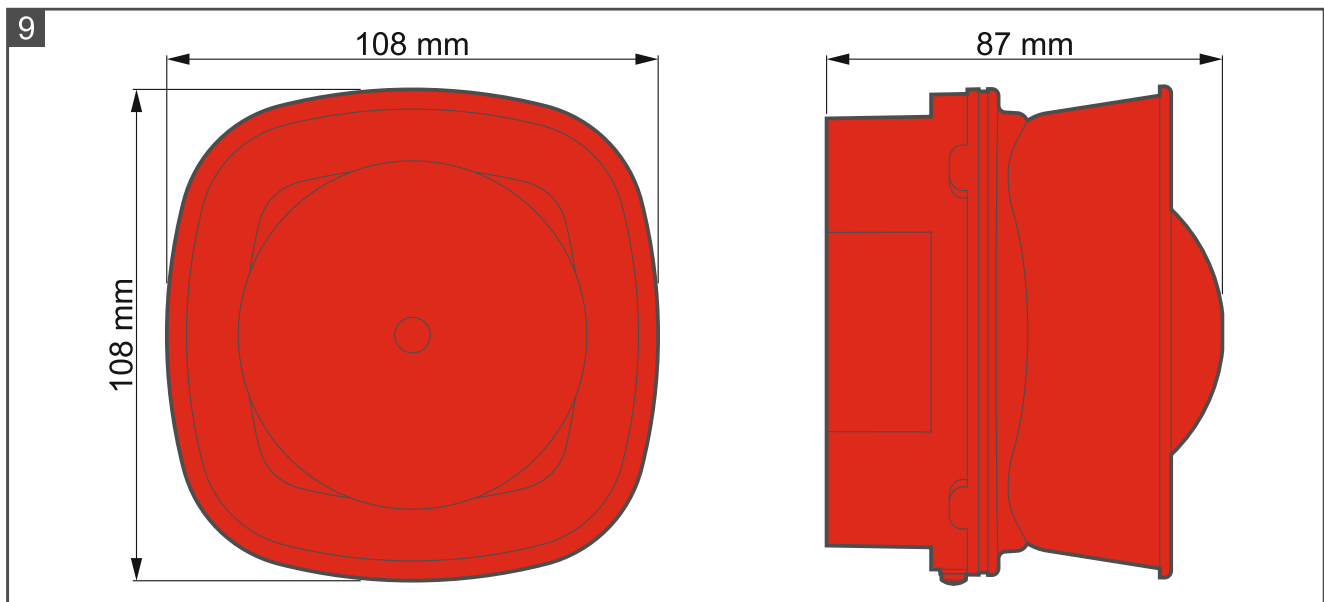
Typ dźwięku / napięcie zasilania	Minimalny poziom dźwięku [dBA] w zależności od kąta [°]					
	15°	45°	75°	105°	135°	165°
7 / 18 V DC	79,8	87,2	91,8	91,5	85,8	81,5
7 / 28 V DC	80,9	88,6	92,8	92,6	87,3	82,9
8 / 18 V DC	78,6	86,5	90,5	90,3	84,6	80,7
8 / 28 V DC	80,2	88,3	92,1	91,8	86,5	82,6
9 / 18 V DC	77,0	81,0	86,9	86,1	80,2	75,8
9 / 28 V DC	77,0	81,3	87,0	86,2	80,1	75,7
10 / 18 V DC	73,2	86,3	90,6	90,3	84,9	76,6
10 / 28 V DC	74,2	87,2	91,6	91,3	85,9	77,6
11 / 18 V DC	74,6	86,5	90,7	90,3	85,0	77,2
11 / 28 V DC	77,3	87,8	91,9	91,5	86,5	80,2
12 / 18 V DC	73,4	84,1	86,9	88,4	85,9	73,8
12 / 28 V DC	77,5	87,8	90,5	91,9	89,4	76,6
13 / 18 V DC	72,7	85,7	90,0	89,7	84,1	75,9
13 / 28 V DC	73,9	86,7	91,1	90,9	85,3	77,2
14 / 18 V DC	73,1	86,2	90,5	90,2	84,8	76,5
14 / 28 V DC	73,4	86,2	90,8	90,3	84,8	76,5
15 / 18 V DC	75,9	83,6	86,9	86,4	80,1	77,6
15 / 28 V DC	77,5	84,8	88,4	87,9	81,0	79,3
16 / 18 V DC	75,9	84,9	87,4	87,0	81,7	74,8
16 / 28 V DC	77,4	86,3	89,0	88,6	83,0	76,3
17 / 18 V DC	76,8	86,0	88,5	88,2	83,0	75,8
17 / 28 V DC	78,6	87,4	90,2	89,7	84,3	77,4
18 / 18 V DC	77,2	86,1	88,6	88,2	82,9	76,0
18 / 28 V DC	78,7	87,4	90,3	89,9	84,3	77,5
19 / 18 V DC	77,0	85,9	88,4	88,2	83,0	75,8
19 / 28 V DC	78,7	87,4	90,2	89,8	84,3	77,4
20 / 18 V DC	76,0	84,1	87,4	87,0	80,2	77,9
20 / 28 V DC	77,5	85,4	88,6	88,3	81,5	79,5
21 / 18 V DC	76,9	85,9	88,4	88,1	82,7	75,7
21 / 28 V DC	78,5	87,3	90,0	89,5	84,1	77,2
22 / 18 V DC	74,0	84,0	86,0	85,6	82,8	73,0
22 / 28 V DC	74,8	84,6	86,5	85,6	83,4	73,5
23 / 18 V DC	77,4	85,4	88,5	88,0	83,1	77,5
23 / 28 V DC	79,4	87,3	90,4	90,0	85,0	79,5
24 / 18 V DC	75,6	83,3	85,4	84,9	80,6	74,4
24 / 28 V DC	75,4	83,4	85,6	84,7	80,3	74,4
25 / 18 V DC	73,3	86,5	90,8	90,5	85,1	76,6
25 / 28 V DC	74,6	87,6	91,9	91,5	86,1	77,6
26 / 18 V DC	78,0	85,8	89,7	89,3	83,4	77,6
26 / 28 V DC	80,0	87,1	91,2	90,7	84,8	79,2
27 / 18 V DC	74,7	86,0	90,3	90,0	84,4	77,3
27 / 28 V DC	77,4	87,5	91,5	91,3	86,1	80,0
28 / 18 V DC	75,4	79,6	85,6	87,0	80,9	76,3
28 / 28 V DC	75,5	79,7	85,8	87,1	80,9	76,3
29 / 18 V DC	78,9	88,2	91,1	90,7	85,2	77,6

Typ dźwięku / napięcie zasilania	Minimalny poziom dźwięku [dBA] w zależności od kąta [°]					
	15°	45°	75°	105°	135°	165°
29 / 28 V DC	79,9	89,2	91,9	91,7	86,0	78,4
30 / 18 V DC	76,4	84,9	87,6	87,3	81,8	76,1
30 / 28 V DC	77,9	86,3	89,0	88,8	83,1	77,7
31 / 18 V DC	77,8	86,0	89,8	89,5	83,9	79,4
31 / 28 V DC	78,4	86,6	90,4	90,1	84,6	80,1
32 / 18 V DC	76,4	85,1	87,6	87,4	81,9	76,2
32 / 28 V DC	77,9	86,5	89,2	89,0	83,0	77,8

Tabela 2.

2.1.2 Ustawienie głośności

Przy pomocy przełącznika 6 (oznaczony V na płycie elektroniki) możesz zmienić głośność dla następujących typów dźwięku: 4, 5, 6, 9, 12, 14, 22 i 28. Przełącznik w pozycji ON to maksymalna głośność (ustawienie zalecane). Przełącznik w pozycji OFF to obniżona głośność. Dla pozostałych typów dźwięku zaleca się ustawienie przełącznika w pozycji OFF.



3. Konserwacja

Elementy systemu sygnalizacji pożaru wymagają regularnej konserwacji. Kontrole okresowe sygnalizatora SPP-110 powinny być przeprowadzane nie rzadziej niż co 6 miesięcy. W przypadku pomieszczeń o trudnych warunkach pracy (np. zapylenie, agresywne środowisko, mogące wywołać korozję itp.), częstotliwość badań okresowych powinna zostać zwiększona.

W ramach prac konserwacyjnych uruchom w centrali test i sprawdź, czy działa sygnalizacja dźwiękowa. Opis uruchomienia testu znajdziesz w instrukcjach central sygnalizacji pożarowej.

4. Dane techniczne

Napięcie zasilania	18...28 V DC
Pobór prądu w stanie dozoru	0,1 mA
Pobór prądu w stanie alarmowania	15 mA
Zakres temperatur pracy	-10°C...+55°C

Maksymalna wilgotność	95%
Stopień ochrony	IP21C
Rodzaj środowiska pracy	A
Wymiary	108 x 108 x 87 mm
Masa	225 g

Sygnalizator akustyczny pożarowy typu SPP-110 spełnia zasadnicze wymagania Rozporządzeń i Dyrektyw Unii Europejskiej:

CPR 305/2011 Rozporządzenie Parlamentu Europejskiego i Rady (UE) z dnia 9 marca 2011 r. ustanawiające zharmonizowane warunki wprowadzania do obrotu wyrobów budowlanych i uchylające dyrektywę Rady 89/106/EWG dotyczącej wyrobów budowlanych;

EMC 2014/30/EU dotyczącej kompatybilności elektromagnetycznej;

LVD 2014/35/EU dotyczącej niskonapięciowego sprzętu elektrycznego.

Jednostka Certyfikująca CNBOP-PIB w Józefowie wydała dla sygnalizatora akustycznego pożarowego typu SPP-110 Certyfikat Stałości Właściwości Użytkowych wyrobu budowlanego **1438-CPR-0880**, potwierdzający zgodność z wymaganiami norm EN 54-3:2003+A1:2002+A2:2006.

Certyfikat wraz z deklaracją właściwości użytkowych można pobrać ze strony internetowej **www.satel.pl**.

Sygnalizator akustyczny pożarowy typu SPP-110 otrzymał z CNBOP-PIB w Józefowie Świadectwo Dopuszczenia **Nr 4833/2023**.

Świadectwo Dopuszczenia można pobrać ze strony internetowej **www.satel.pl**.



SATEL Sp. z o.o. • ul. Budowlanych 66 • 80-298 Gdańsk • POLSKA

1438

1438-CPR-0880

DOP/CPR/0880

EN 54 3:2003+A1:2002+A2:2006

Bezpieczeństwo pożarowe.

Sygnalizator akustyczny SPP-110 (typu A).

Deklaracja Właściwości Użytkowych DOP/CPR/0880

Zastosowanie – bezpieczeństwo pożarowe.

Dane techniczne – patrz niniejsza instrukcja.